

TELEPHONES LE LAS (FRANCE Head Office)

Tel:0033 1 48766262

E-mail: lelas@lelas.fr

Fax:0033 1 48768304

Web-site:www.lelas.fr

Электрические характеристики:

Питание: 24 до 48 Vdc

Выбор телефона с центральным или местным питанием

Сопrotивление (импеданс): 600 Ом

Потребление электроэнергии при 48 Vdc: 35 мА

Сопrotивление приемника (в телефонной трубке) при 50 Гц: > 5 кОм

Звуковое давление на расстоянии 20 см: > 85 дБ

Настройка тока линии: автоматическая

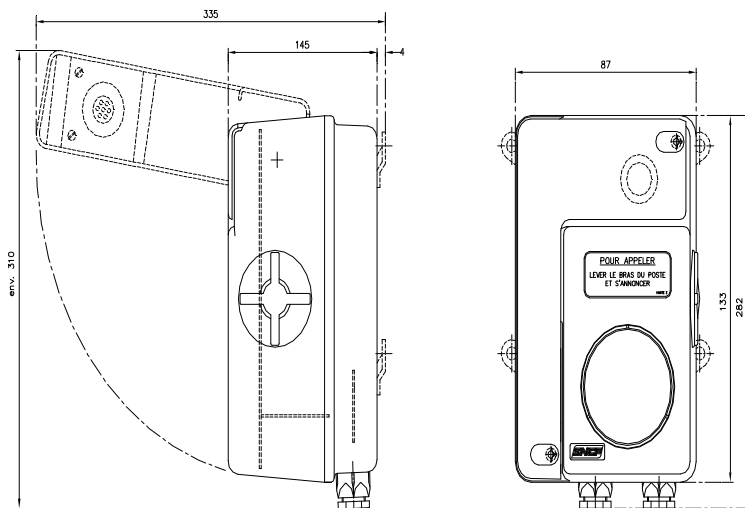
Вид набора номера: тоновый или пульсовый

Уровень передача голоса с 1 Па на микрофоне: > - 15 дБ М

Уровень приема голоса на входе > - 15 дБ М: > - 32 дБ М на приемнике телефонной трубки

Шумоизолирующий микрофон

Опция : тастатура



Материал: антивандальный пластик

Трубка материал / цвет: серый пластик

Крепление: настенное на болтах

Размеры: 26,5 x 18 x 15 см

Вес: 3,3 кг

Антивандальное исполнение : IK 07

Степень пыли и влаго защиты: .IP 43

Макс. и мин. окружающая температура: - -25°C +60°C

Открытие: 2 болта на лицевой части телефона

Ремонт: все детали телефона возможно заменить

Выбор: клавиатура, без клавиатуры, с 1 кнопкой

Разговор: с трубкой

Дозвон: при поднятии трубки или наборе номера

Модели:

TLS 337 EBB1/X1 трубка, дозвон при поднятии трубки, местное питание

TLS 337 E5CL/X1 трубка, тастатура

TLS 337 E5FB/X1 трубка, местное питание, 1 кнопка

TLS 337 E5FB/X1S трубка, местное питание с резервной батареей, 1 кнопка

Применение:

Часто используется для установки вдоль железнодорожных путей для работников Ж/Д

Основное преимущество в том что трубка всегда возвращается в исходное положение . Соответственно линия свободна и нет проблемы висящей трубки.

Возможно соединение шлейфом нескольких аппаратов на 1 линии (местное питание)

